

Basisplaatverbindingsklemmen met flens

Aluminium, gesplitste montage

SPECIFICATIE

Identificatienr.

Nr. **2**: met 2 RVS inbusbouten DIN 912

Aluminium

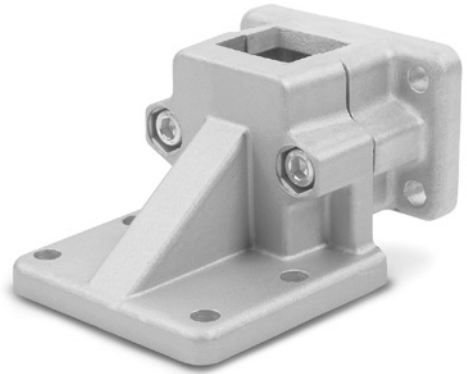
- Kunststof bekleding
zwart, RAL 9005, textuurafwerking **SW**
- Natural, mat gestraald **BL**

Cilinderkopschroeven DIN 912
Roestvast AISI 304

Zeskantmoeren DIN 985

Roestvast AISI 304

Zelfborgend met polyamide ring



INFORMATIE

De klemboring van basisplaatverbindingsklemmen met flens GN 171 is niet bewerkt en ontworpen voor GN 990 (zie pagina 1902) of DIN 2391, DIN 2395 en DIN 2462 Buizen. De vierkante ontwerpen zijn ook geschikt voor gebruik in **profielssystemen**.

Op de schroeflocaties **z** verminderen de cilinderkopschroeven de dwarsdoorsnede van de boring voor het klemmen.

Om te klemmen zonder gereedschap kunnen de cilinderkopschroeven vervangen worden door de verstelbare handgrepen GN 911 (zie pagina 1874) opgesomd in de tabel als accessoire.

TOEBEHOREN

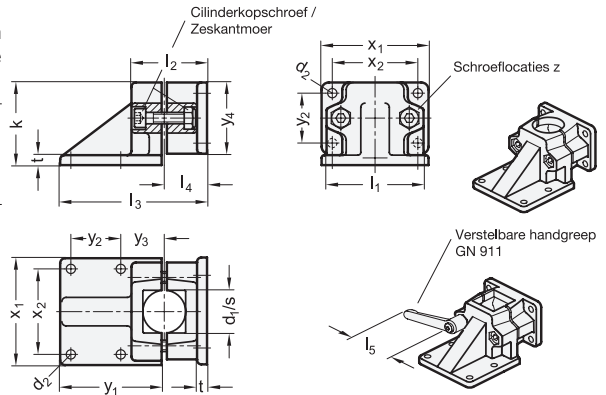
- Buizen GN 990 (zie pagina 1902)
- Verstelbare handgrepen GN 911 (zie pagina 1874)

TECHNISCHE INFORMATIE

- Kenmerken roestvast staal (zie pagina A26)

* Compleet met

SW Glad **BL**



GN 171-B

| Beschrijving | d1 Boring | d2 | k Klem-lengte | l1 | l2 | l3 | l4 | t | x1 | x2 | y1 | y2 | y3 | y4 | z Schroef-locatie | Aanbevolen accessoire handgreep GN 911 voor z I5 | ⚖ |
|----------------|-----------|----|---------------|-------|----|-----|------|----|-----|-----|-----|----|------|----|-------------------|--|-----|
| GN 171-B20-2-* | B 20 | 7 | 58 | 69 | 53 | 103 | 30 | 7 | 75 | 60 | 72 | 35 | 30 | 50 | M8-40 | 63 78 | 344 |
| GN 171-B25-2-* | B 25 | 7 | 58 | 69 | 53 | 103 | 30 | 7 | 75 | 60 | 72 | 35 | 30 | 50 | M8-40 | 63 78 | 337 |
| GN 171-B30-2-* | B 30 | 7 | 58 | 69 | 53 | 103 | 30 | 7 | 75 | 60 | 72 | 35 | 30 | 50 | M8-40 | 63 78 | 330 |
| GN 171-B40-2-* | B 40 | 11 | 91 | 98 | 82 | 156 | 46.5 | 14 | 115 | 90 | 108 | 50 | 45 | 76 | M10-65 | 78 92 | 995 |
| GN 171-B42-2-* | B 42 | 11 | 91 | 98 | 82 | 156 | 46.5 | 14 | 115 | 90 | 108 | 50 | 45 | 76 | M10-65 | 78 92 | 982 |
| GN 171-B45-2-* | B 45 | 11 | 91 | 98 | 82 | 156 | 46.5 | 14 | 115 | 90 | 108 | 50 | 45 | 76 | M10-65 | 78 92 | 973 |
| GN 171-B48-2-* | B 48 | 11 | 91 | 98 | 82 | 156 | 46.5 | 14 | 115 | 90 | 108 | 50 | 45 | 76 | M10-65 | 78 92 | 968 |
| GN 171-B50-2-* | B 50 | 11 | 91 | 98 | 82 | 156 | 46.5 | 14 | 115 | 90 | 108 | 50 | 45 | 76 | M10-65 | 78 92 | 959 |
| GN 171-B60-2-* | B 60 | 11 | 100 | 108.5 | 97 | 186 | 56 | 14 | 125 | 100 | 128 | 52 | 65.5 | 90 | M10-80 | - | 942 |

GN 171-S

| Beschrijving | S Vierkant | d2 | k Klem-lengte | l1 | l2 | l3 | l4 | t | x1 | x2 | y1 | y2 | y3 | y4 | z Schroef-locatie | Aanbevolen accessoire handgreep GN 911 voor z I5 | ⚖ |
|----------------|------------|----|---------------|-------|----|-----|------|----|-----|-----|-----|----|------|----|-------------------|--|-----|
| GN 171-V20-2-* | V 20 | 7 | 58 | 69 | 53 | 103 | 30 | 7 | 75 | 60 | 72 | 35 | 30 | 50 | M8-40 | 63 78 | 343 |
| GN 171-V25-2-* | V 25 | 7 | 58 | 69 | 53 | 103 | 30 | 7 | 75 | 60 | 72 | 35 | 30 | 50 | M8-40 | 63 78 | 326 |
| GN 171-V30-2-* | V 30 | 7 | 58 | 69 | 53 | 103 | 30 | 7 | 75 | 60 | 72 | 35 | 30 | 50 | M8-40 | 63 78 | 316 |
| GN 171-V40-2-* | V 40 | 11 | 91 | 98 | 82 | 156 | 46.5 | 14 | 115 | 90 | 108 | 50 | 45 | 76 | M10-65 | 78 92 | 981 |
| GN 171-V45-2-* | V 45 | 11 | 91 | 98 | 82 | 156 | 46.5 | 14 | 115 | 90 | 108 | 50 | 45 | 76 | M10-65 | 78 92 | 958 |
| GN 171-V50-2-* | V 50 | 11 | 91 | 98 | 82 | 156 | 46.5 | 14 | 115 | 90 | 108 | 50 | 45 | 76 | M10-65 | 78 92 | 918 |
| GN 171-V60-2-* | V 60 | 11 | 100 | 108.5 | 97 | 186 | 56 | 14 | 125 | 100 | 128 | 52 | 65.5 | 90 | M10-80 | - | 864 |

Gewicht SW